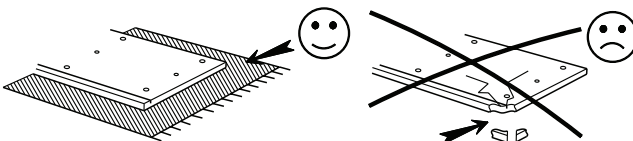
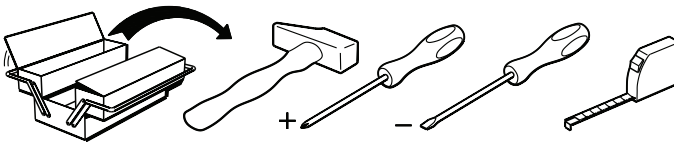
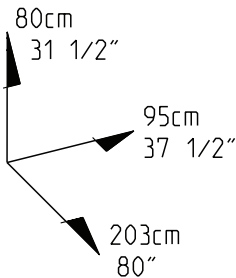
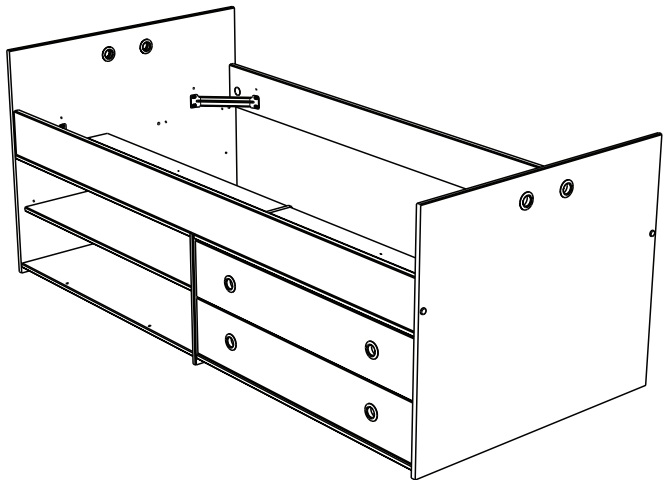
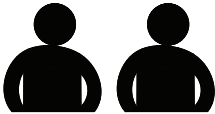
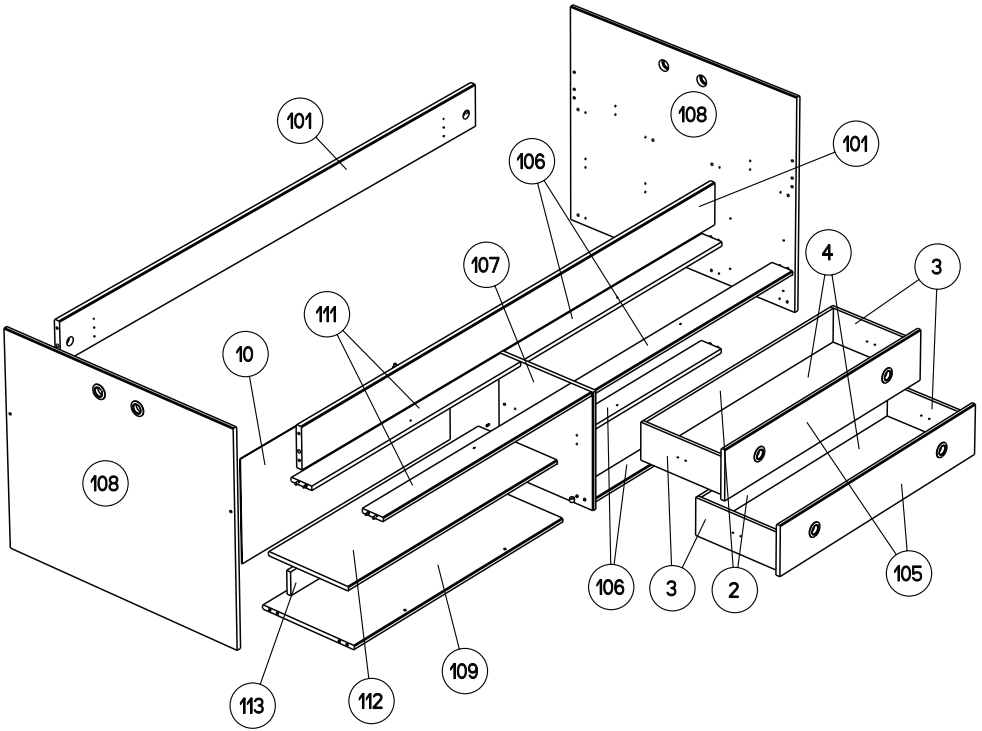


2223L2TI

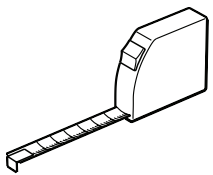
PARISOT INDUSTRIE 70800 SAINT LOUP SUR SEMOUSE -FRANCE-

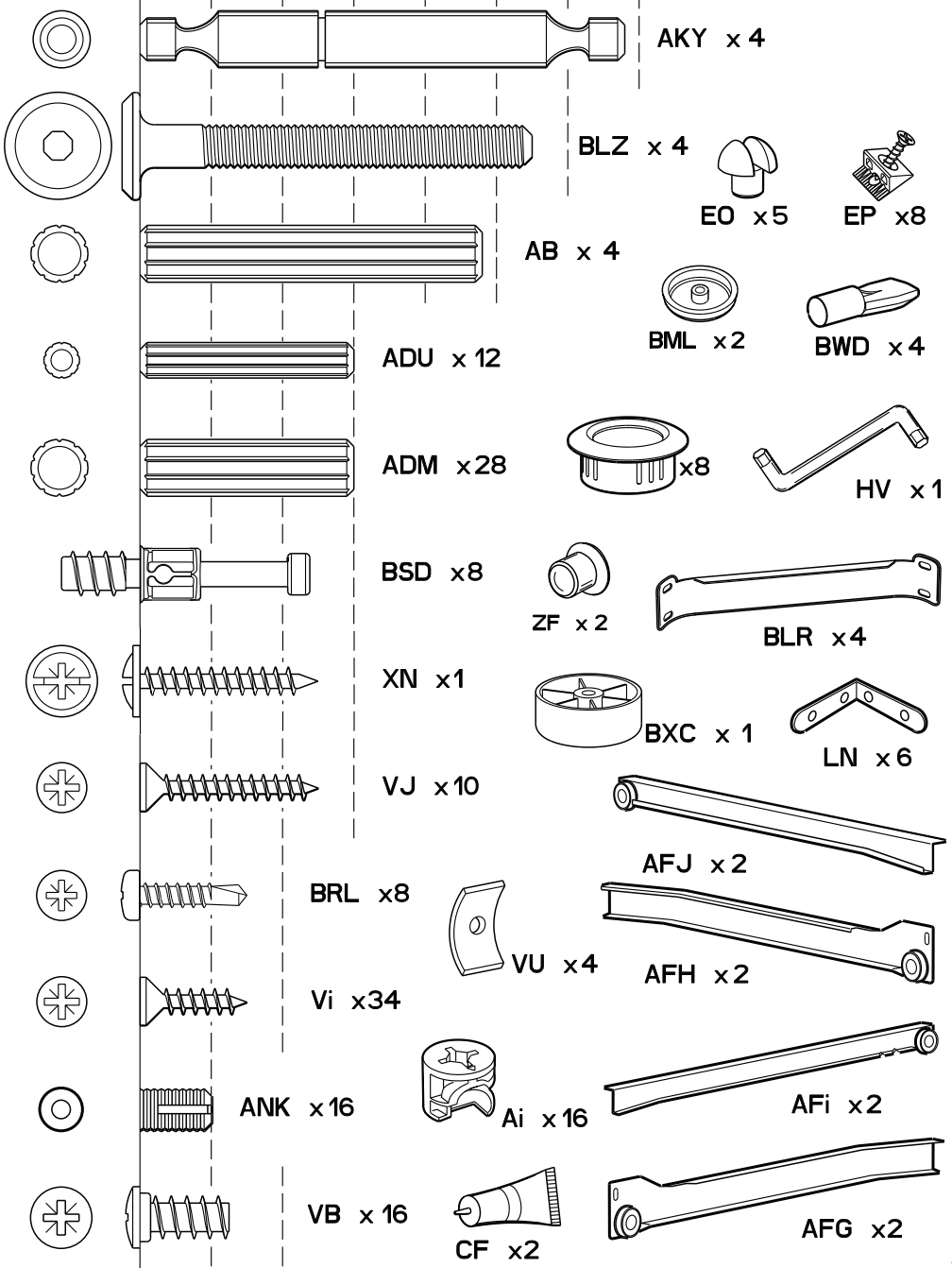
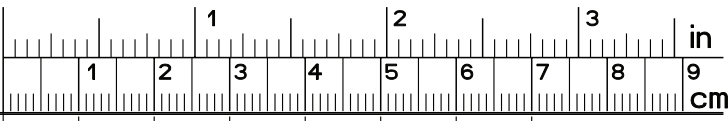


PARISOT INDUSTRIE

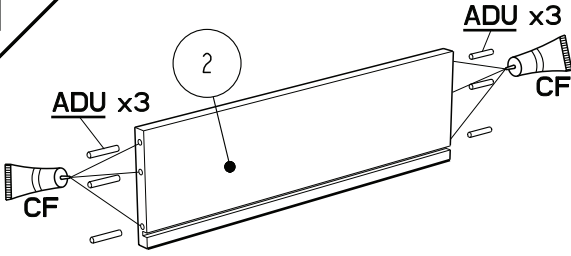


		mm			inch				
107	x 1	434	390	16	17	1/16	15	3/8	5/8
108	x 2	954	800	16	37	9/16	31	1/2	5/8
105	x 2	978	186	16	38	1/2	7	5/16	5/8
106	x 4	983	86	16	38	11/16	3	3/8	5/8
113	x 1	1001	86	16	39	7/16	3	3/8	5/8
111	x 2	1001	86	16	39	7/16	3	3/8	5/8
112	x 1	1001	330	16	39	7/16	13		5/8
109	x 1	1001	380	16	39	7/16	14	15/16	5/8
101	x 2	2000	155	22	78	3/4	6	1/8	7/8
3	x 4	335	139	13	13	3/16	5	1/2	1/2
2	x 2	932	139	13	36	11/16	5	1/2	1/2
4	x 2	943	334	3	37	1/8	13	1/8	1/8
10	x 1	1001	382	3	39	7/16	15	1/16	1/8

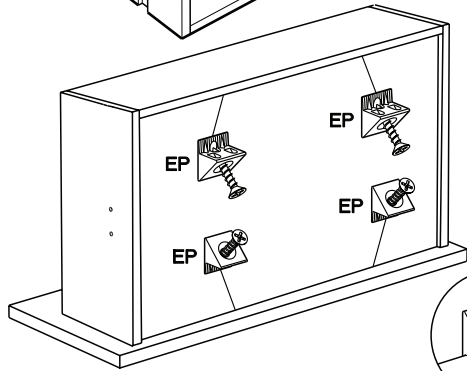
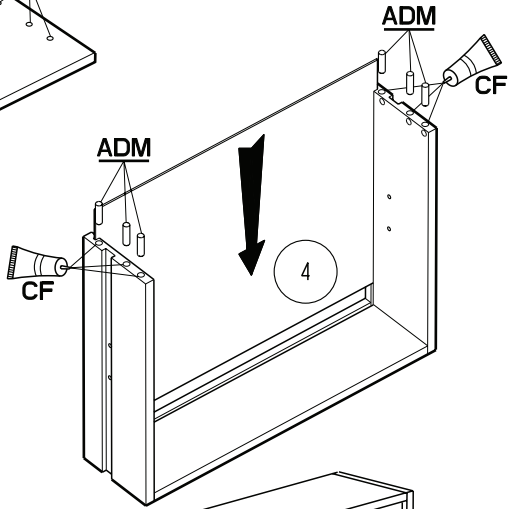
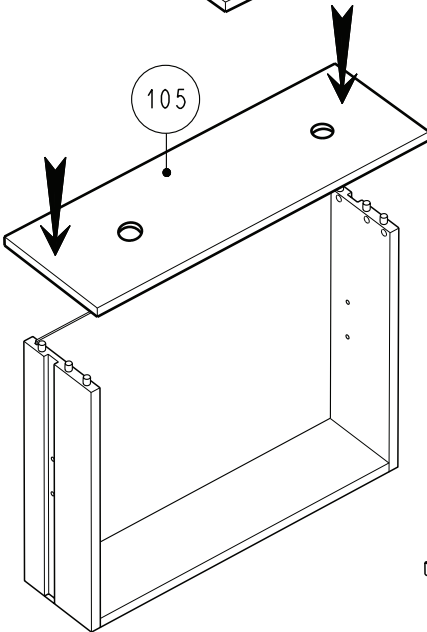
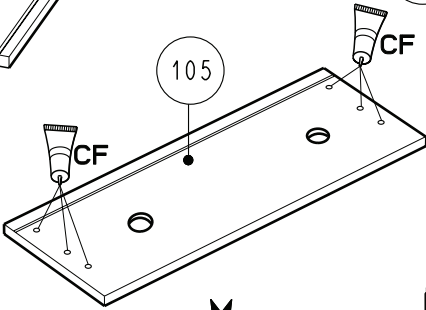
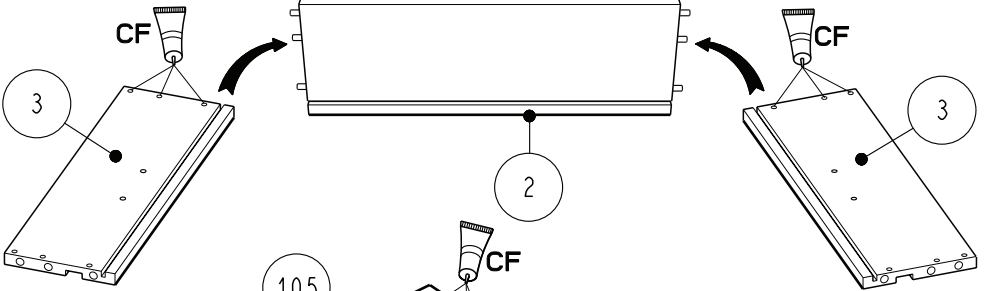




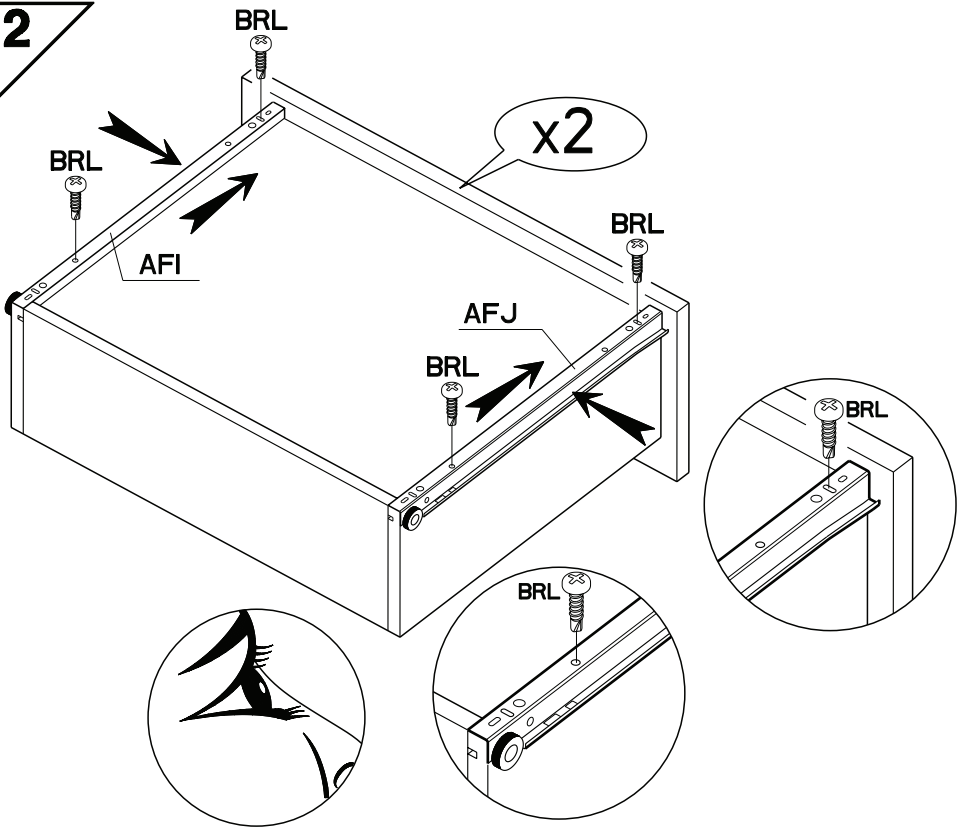
1



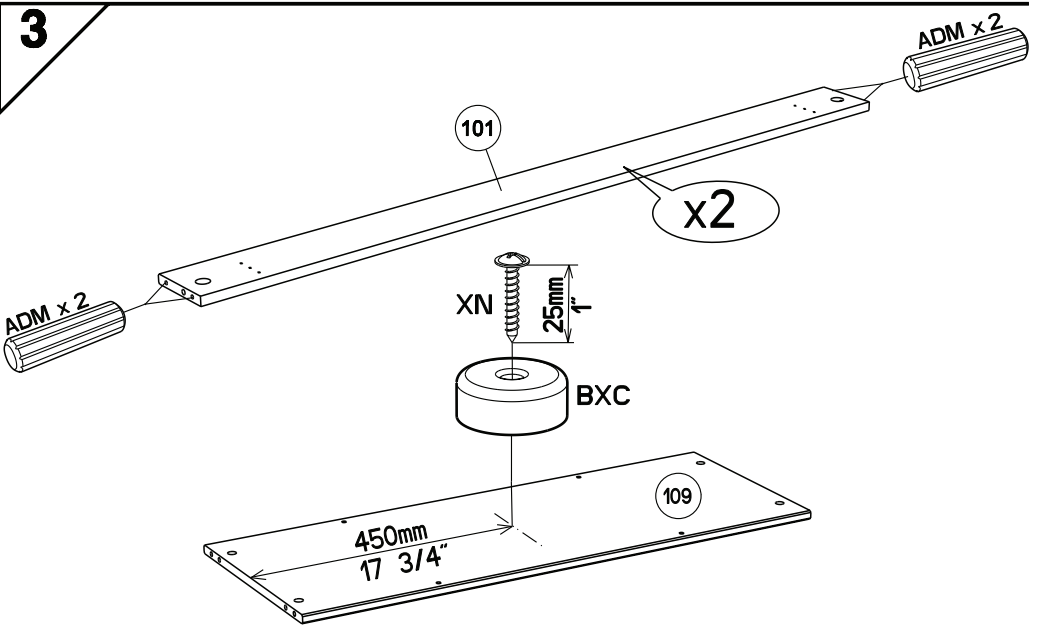
X2



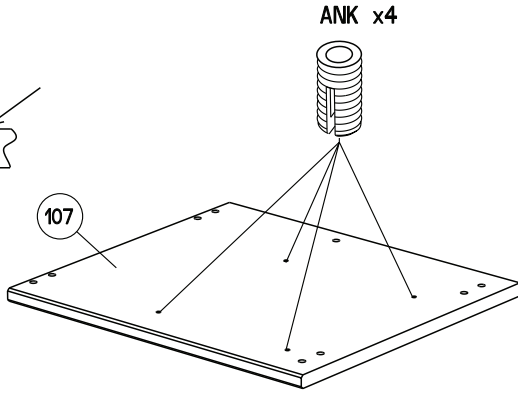
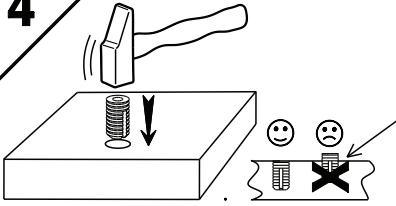
2



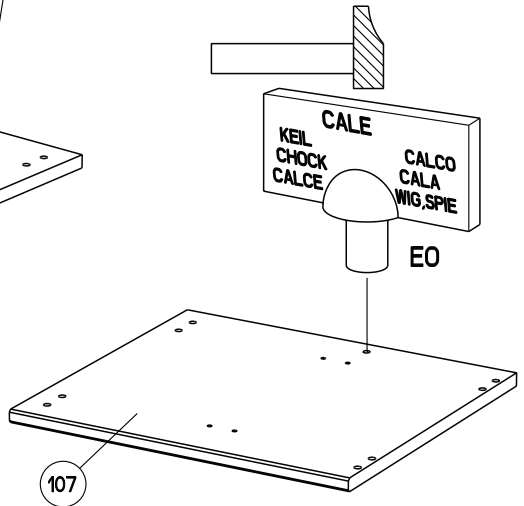
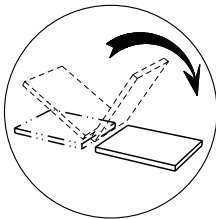
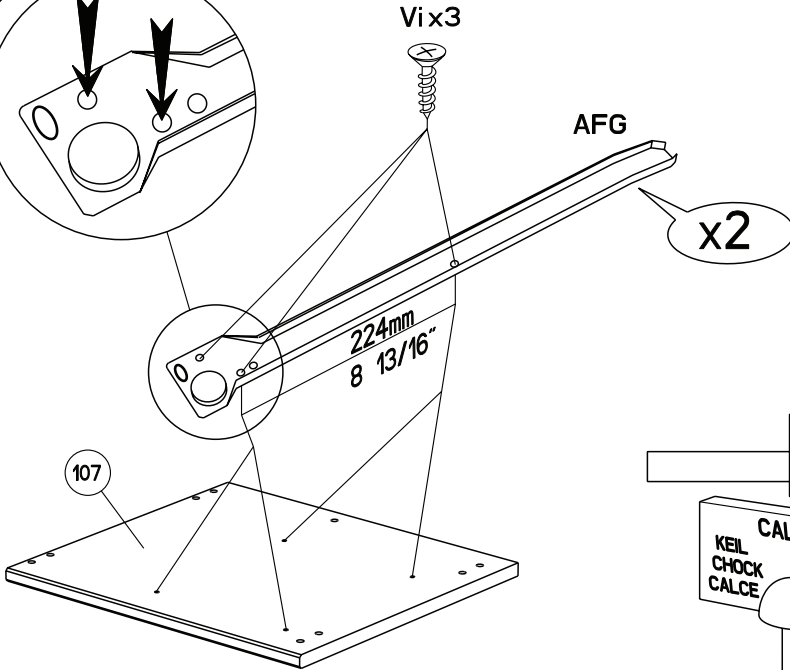
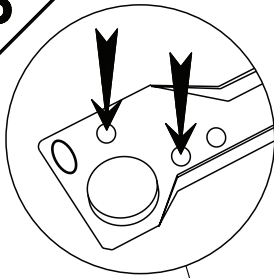
3



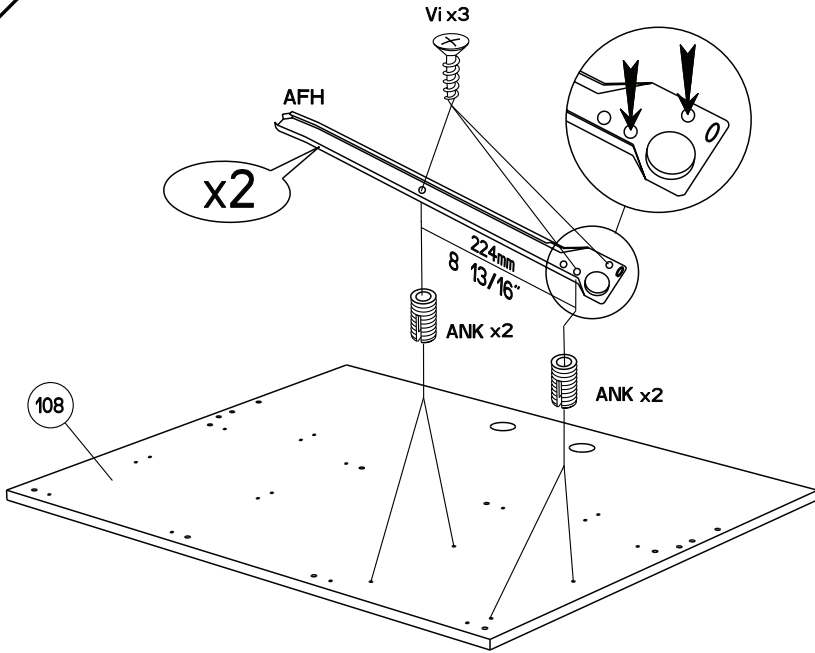
4



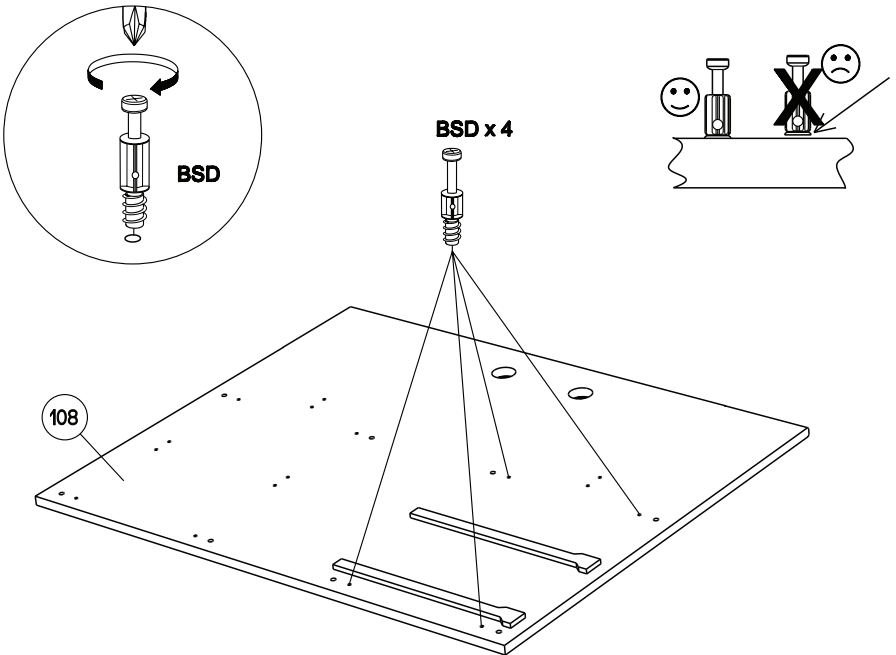
5



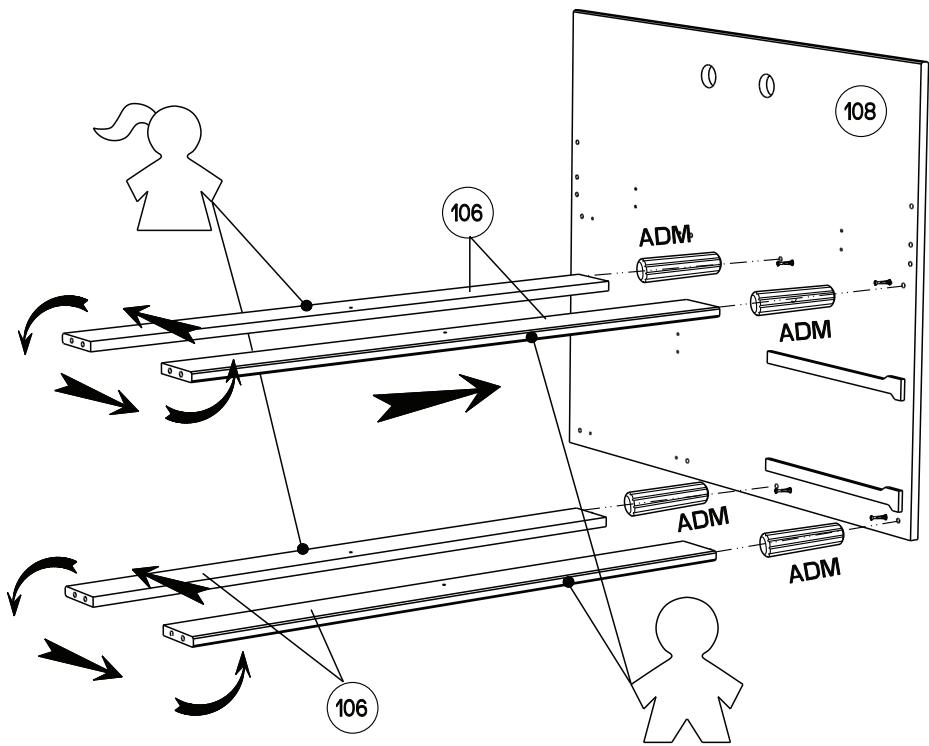
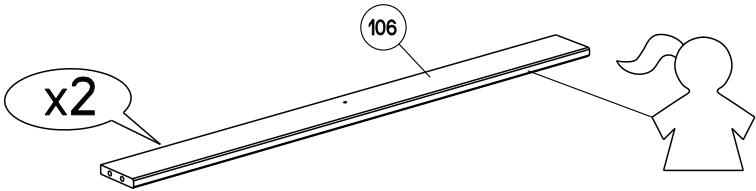
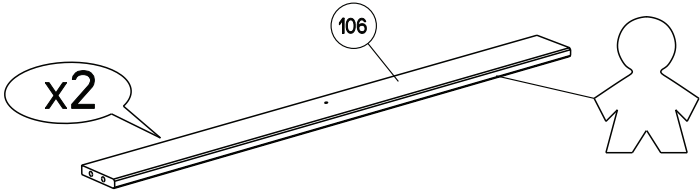
6



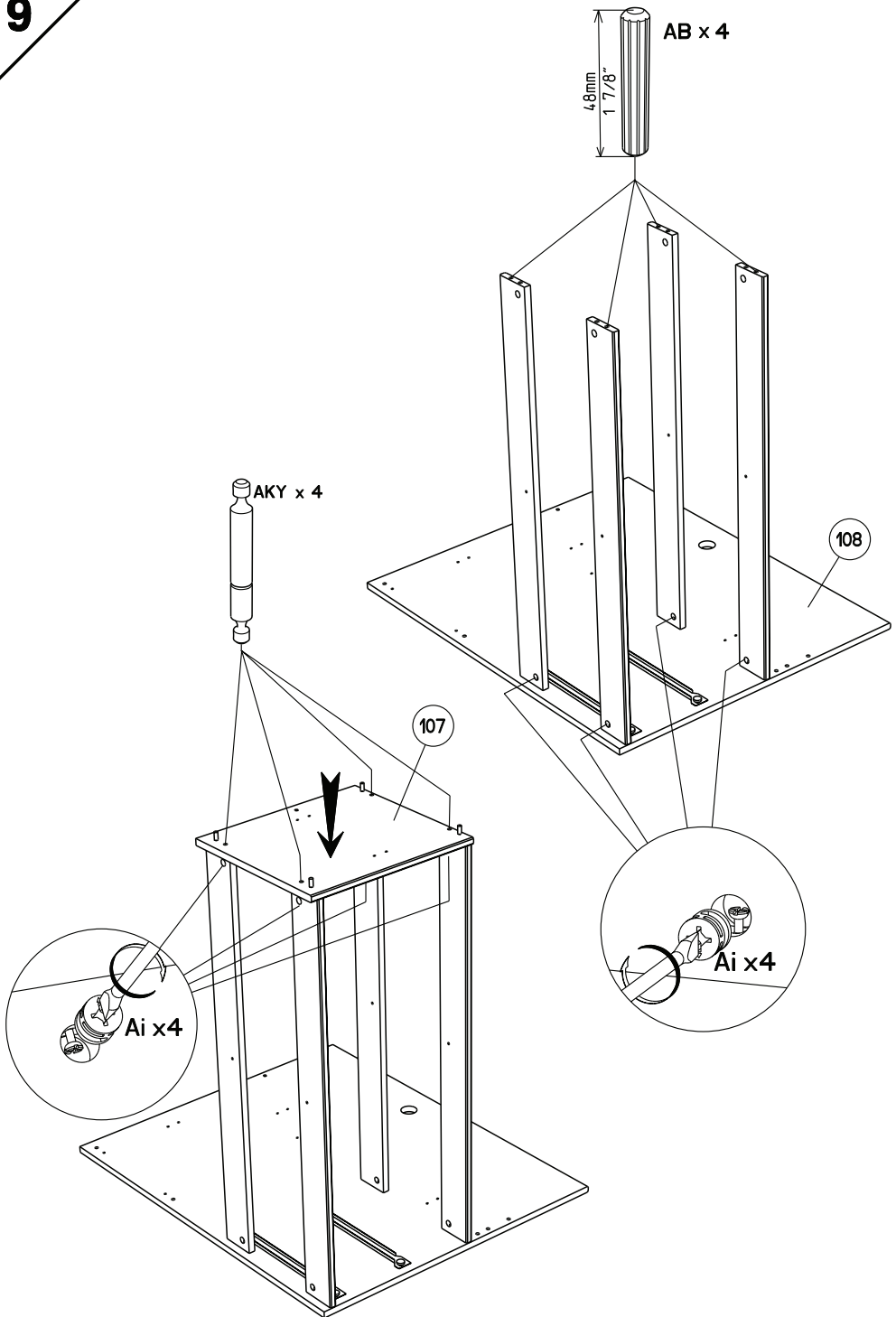
7



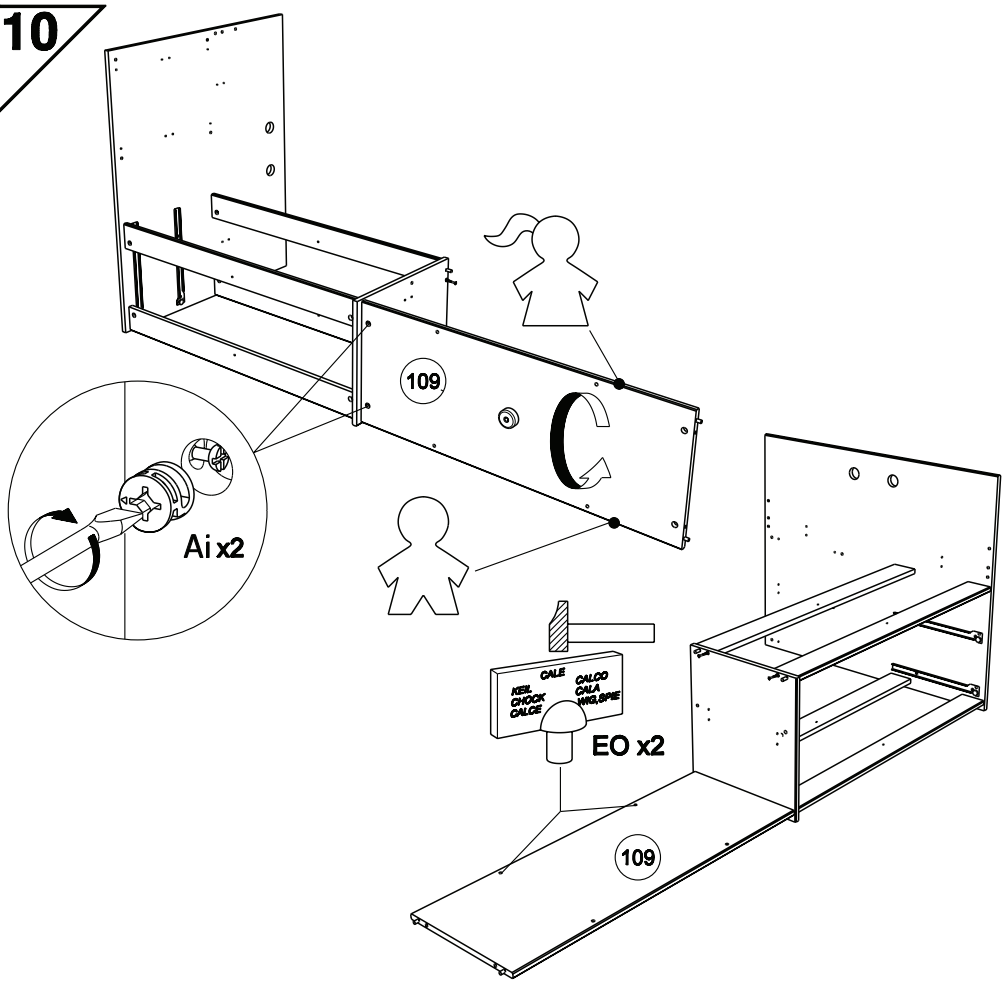
8



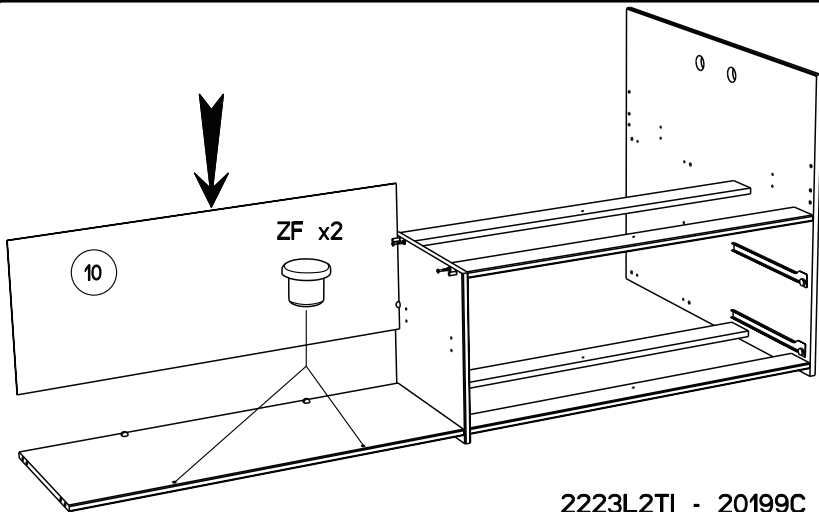
9



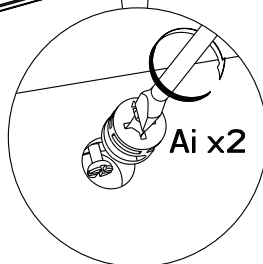
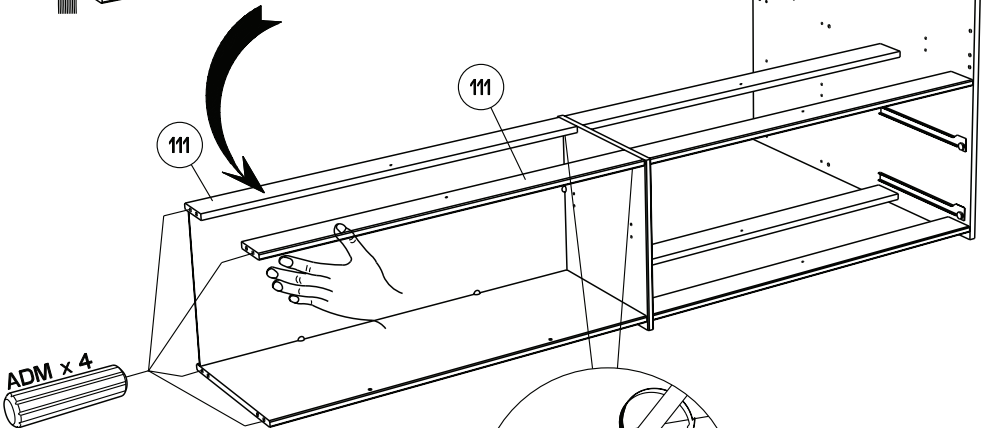
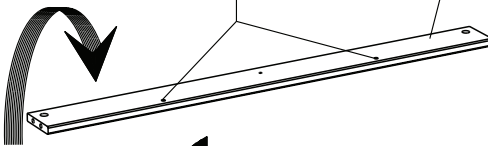
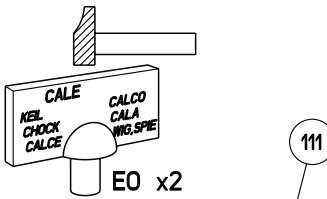
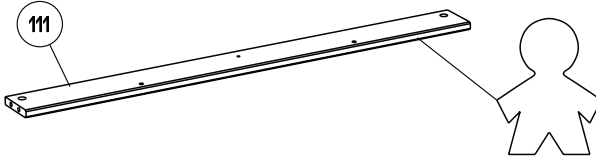
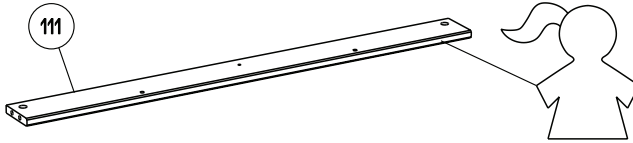
10



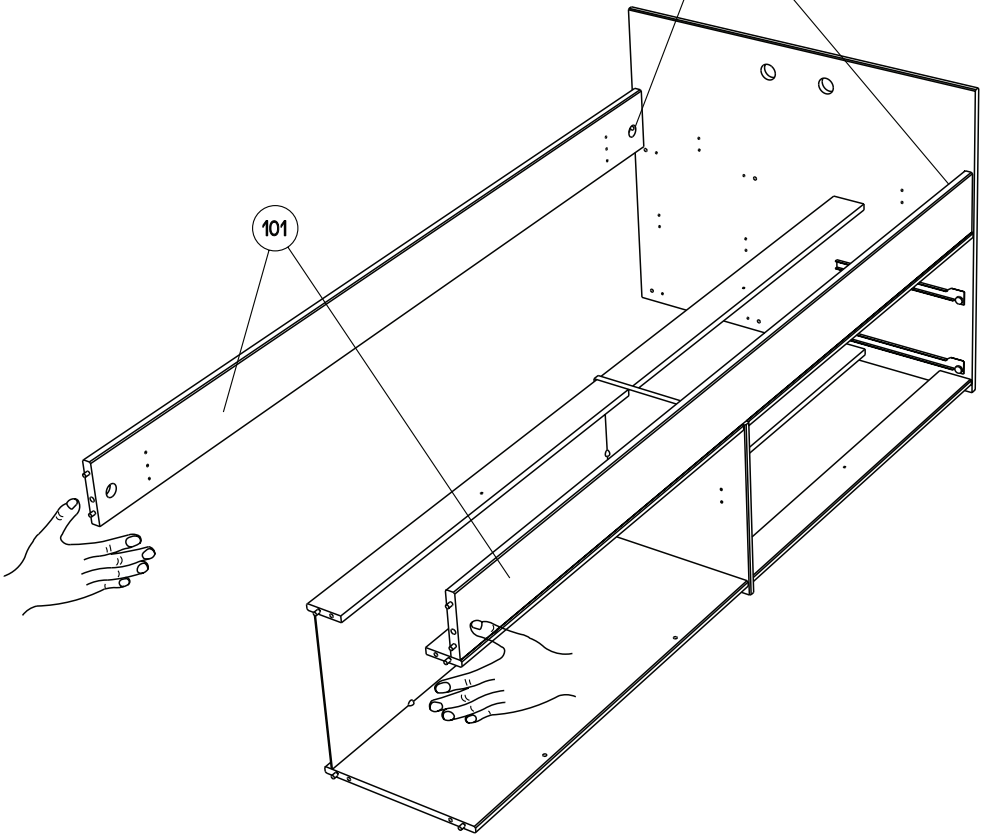
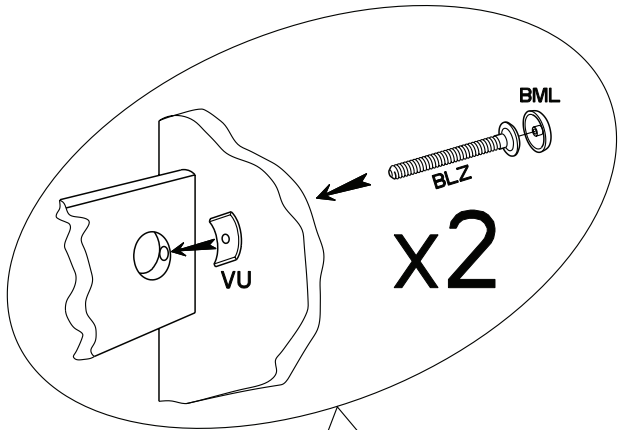
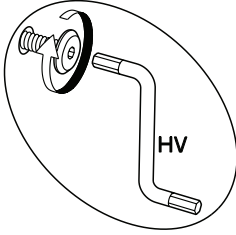
11



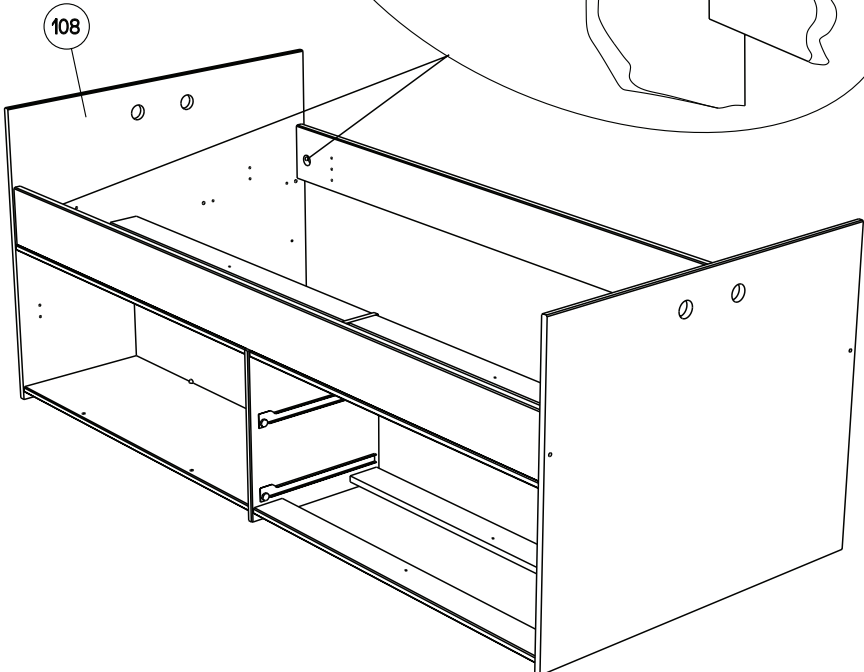
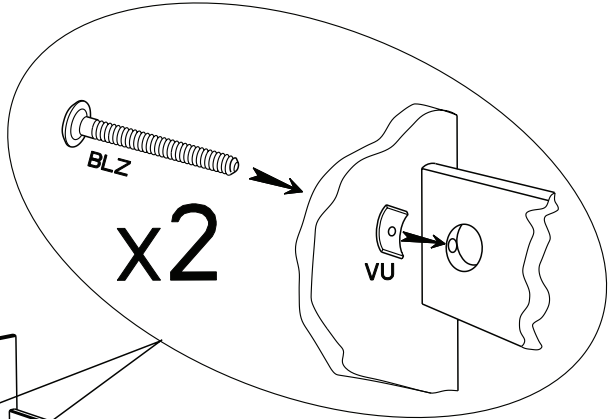
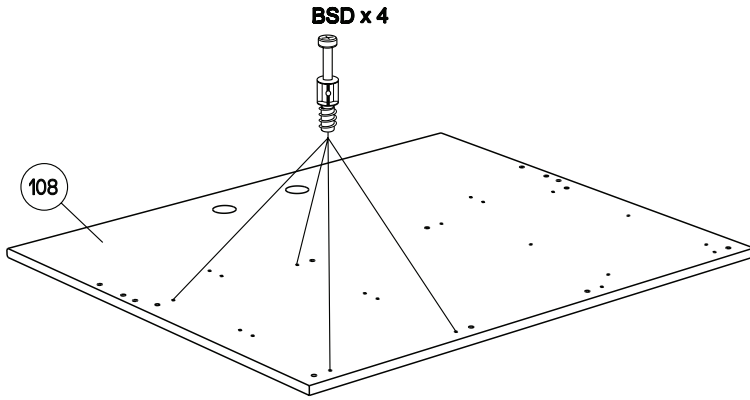
12



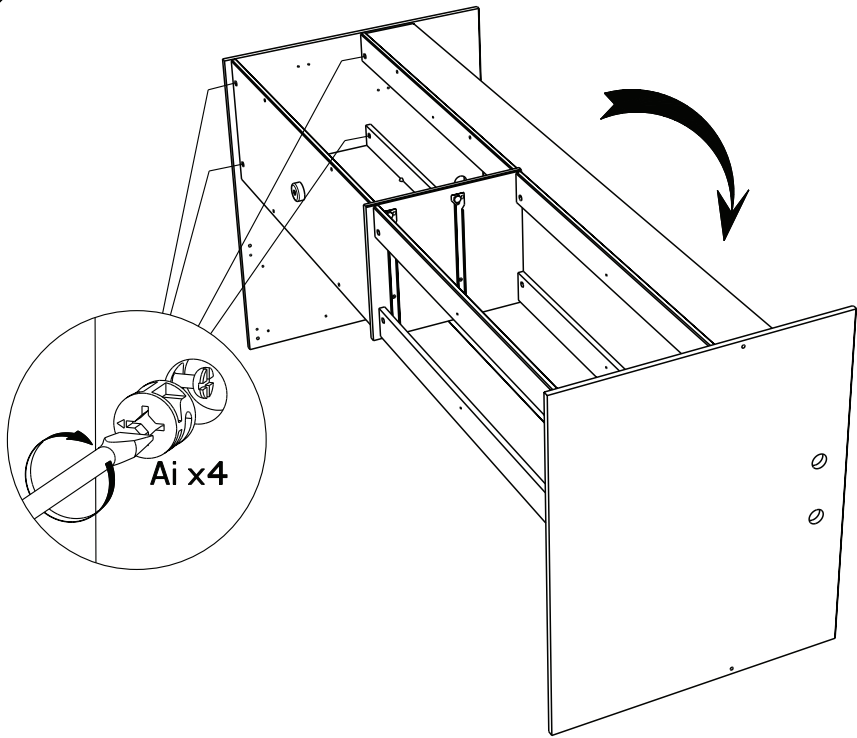
13



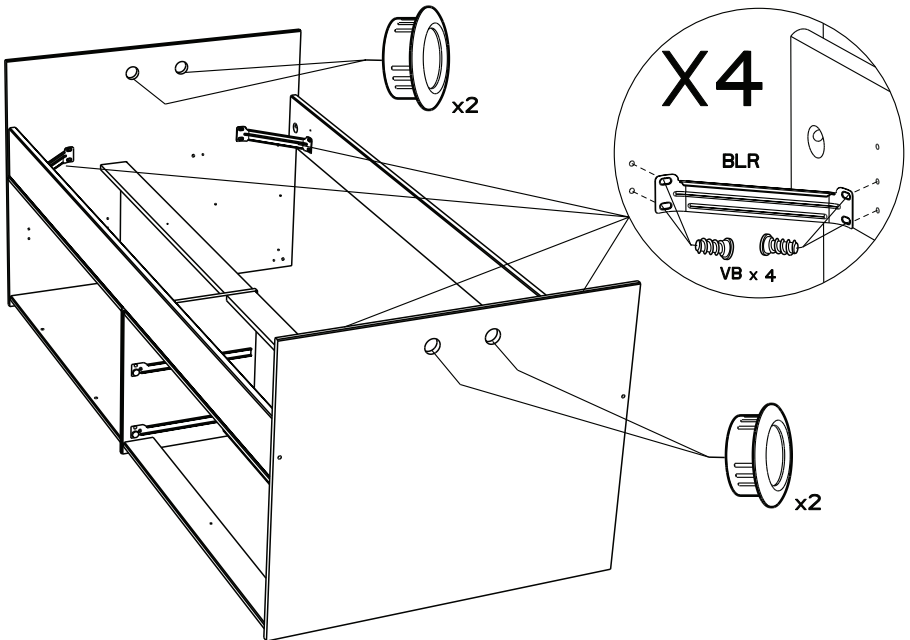
14



15

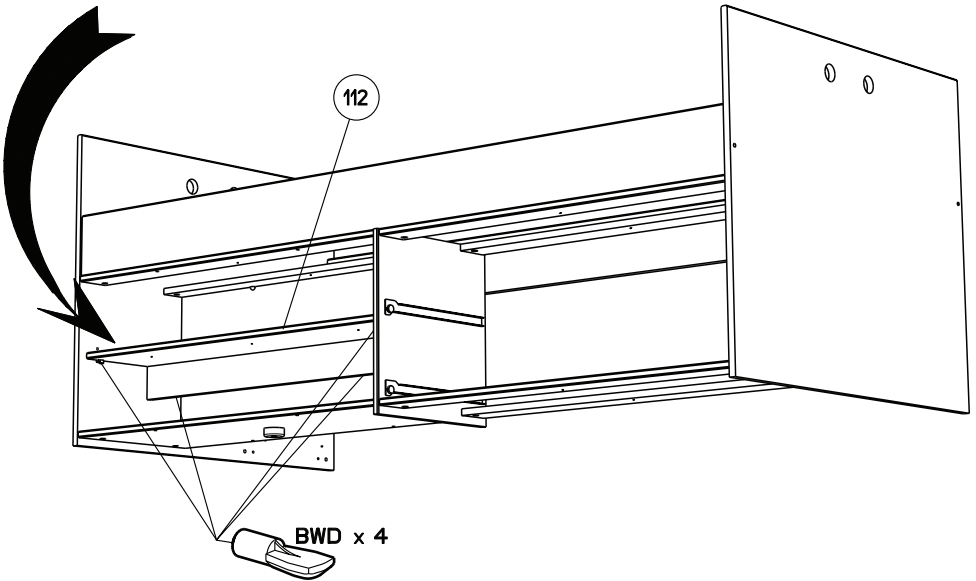
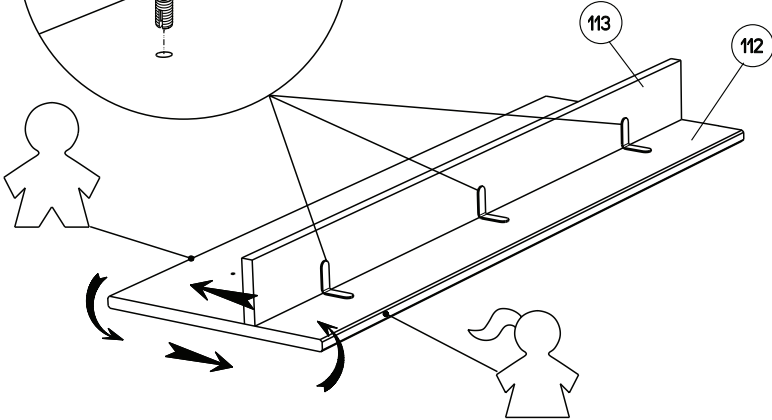
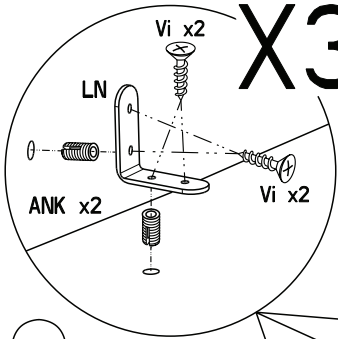


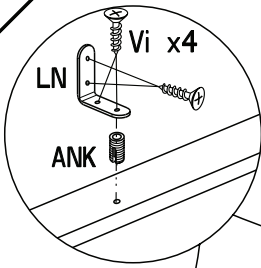
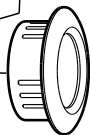
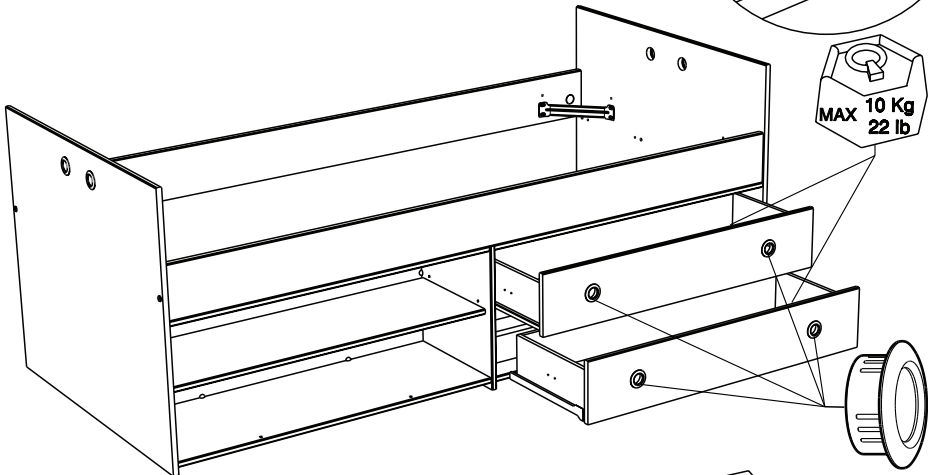
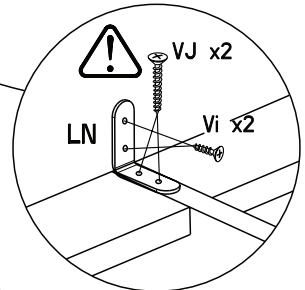
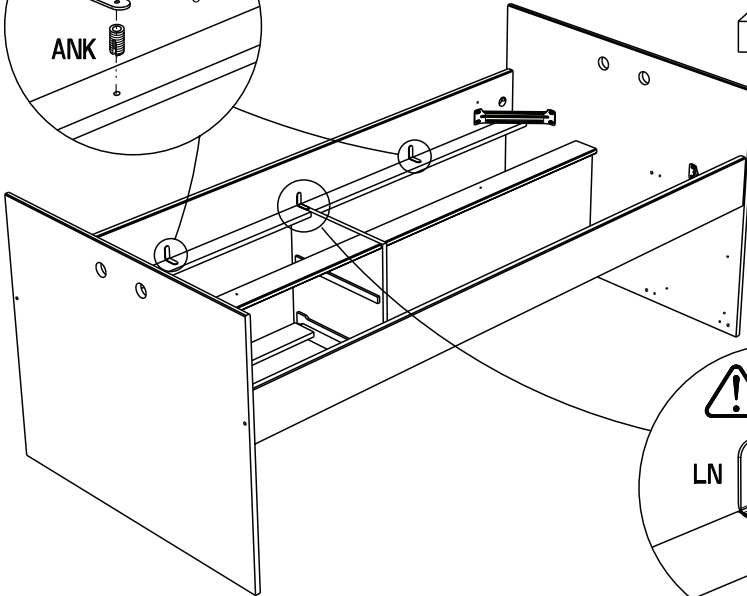
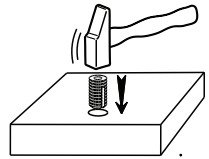
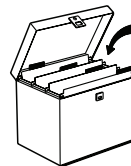
16



17

X3



18**X2****x4**

Faites un geste pour l'environnement en triant vos déchets d'emballage
 Make a gesture for the environment by sorting out your waste of packaging
 Machen Sie eine Bewegung für die Umwelt, ihre Verpackungsabfälle sortieren
 Haga un gesto para el medio ambiente escogiendo sus residuos de embalaje
 Pensate all'ambiente riciclando i vostri rifiuti di imballaggio
 Naredite uslugo okolju in ločujte odpadke